

Шифр заказа	Artikelnummer	Код EAN
PD-C360i/8 KNX UP белый	EP10427404	4015120427404



Краткое описание

- KNX Датчик присутствия углом охвата 360°
- Дальность действия до 8 м в диаметре при рекомендованной монтажной высоте 3 м (максимальная монтажная высота 5 м)
- Применим в системе шин KNX (EIB), TP (двухпроводная шина) в сочетании с другими компонентами KNX
- Настройка параметров и функций осуществляется с помощью инструментального программного пакета инженерного обеспечения ETS (Engineering Tool Software)

Технические характеристики

Напряжение электросети	от KNX шина 29 - 31 В
Напряжение шины	29 - 31 В = (KNX)
Расход электроэнергии	6 мА
Диапазон обнаружения	360°
Дальность действия	ок. 8 м в диаметре, при установке на высоте 3 м до 5 м
Возможности регулировки	удаленное параметрирование с помощью программного обеспечения ETS, временный электронный способ с помощью инфракрасных пультов дистанционного управления Mobil-PDi/User и Mobil-PDi/MDi-universal (заказывается отдельно)
Допустимая температура окружающего воздуха	5 °C...+35 °C
Степень защиты	IP 20
Степень защиты	III
Вид монтажа	Встроенный монтаж на потолок
Материал корпуса	УФ-устойчивый поликарбонат
Приблизительные габариты	высота 62 мм, Ø 108 мм
Монтажные размеры	Глубина монтажа 24 мм, размеры монтажного отверстия Ø 68 мм
Комплект поставки	в комплект входит линзовая маска
Вход ведомого устройства (Slave)	ja, Gerät als Master oder Slave konfigurierbar
Вход KNX	управление освещением вручную, блокирующие объекты, сброс параметров, ведомый датчик
Выход KNX	Присутствие, статус, уровень освещенности, ОБК
Канал освещения	c1 + c2 включение, выключение/диммирование, смещение (от -50 % до +50 %)
Измерение освещенности	Смешанный свет
Освещенность	не активен/приблизительно 5-2000 люкс
Ориентирующее освещение	не активно/10-50 %, возможен выбор 2 значений
Время ожидания выключения ориентирующего освещения	только в режиме непрерывного света/1 мин - 250 мин.
Задержка включения	не активен/2 мин. - 30 мин.
Время ожидания, канал 2	10 Sek. - 1 Std.
Время задержки включения, канал 3	не активен/2 мин. - 30 мин.

Аксессуары

- EM10425547 - Mobil-PDi/User цвет серебро/зеленый металл
- EM10425608 - Защитная сетка 180/90 цвет белый
- EM10425615 - Защитная сетка 165/70 цвет белый
- EP10425370 - Коробка для монтажа на поверхность-C IP 20 цвет белый
- EP10425387 - Коробка для монтажа на поверхность-C IP 20 цвет серебро
- EP10425905 - Коробка для монтажа на поверхность-C IP 54 цвет белый
- EP10425912 - Коробка для монтажа на поверхность-C IP 54 цвет серебро
- EP10425929 - Комплект для датчиков C для встроенного монтажа в потолок цвет белый
- EP10425936 - Комплект крышек-C360/8 цвет серебро
- EP10433993 - Mobil-PDi/MDi-universal белый

Примечание: Базу данных продукции и инструкции по применению можно бесплатно загрузить с нашего веб-сайта www.esylux.com.

Шифр заказа	Artikelnummer	Код EAN
PD-C360i/8 KNX UP белый	EP10427404	4015120427404



Время ожидания, канал 3	деактивирована/30 с./1 мин./ 12 ч.
Относительная влажность воздуха	5 - 93 %, nicht kondensierend
Соответствие	CE, RoHS

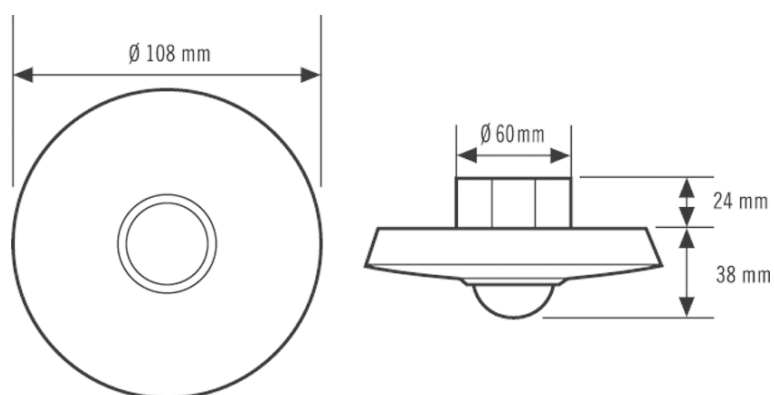
Шифр заказа
PD-C360i/8 KNX UP белый

Artikelnummer
EP10427404

Код EAN
4015120427404



Размеры в мм



SCHALTPLÄNE

